

ION[®]

Mustang LP

クイックスタートガイド

保証書在中

巻末に保証書がございます。

安全にお使いいただくために

この取扱説明書で使用している危険防止のマーク



このマークは、操作とメンテナンスにおける重要な指示があることを示しています。



このマークは、適切な電圧で機器をしようしないと、感電の恐れがあるという警告です。



このマークは、ご利用出力コネクタが感電を起こす恐れのある電圧を含んでいるという警告です。

製品をご使用の際は、以下の使用上の注意に従ってください。

1. 注意事項を必ずお読みください。
2. 注意事項を必ずお守りください。
3. すべての警告に従ってください。
4. すべての注意事項に従ってください。
5. 水の近くで使用しないでください。
6. お手入れの際は、乾いた布を使用してください。液体洗剤は、フロントパネルのコントロール装置を損なったり、危険な状態を招いたりする恐れがあるので、使用しないでください。
7. 取扱説明書に従って設置してください。
8. 暖房器具や調理器具、アンプを含むその他の音楽機器など、熱を生じる機器の近くには置かないで下さい。
9. 電源プラグは、危険防止のために、正しく使用してください。アース端子付の電源プラグは、2つのブレードのほかに棒状のアース端子が付いています。これは、安全のためのものです。ご利用のコンセント差込口の形状に合わないときは、専門の業者にコンセントの取り替えを依頼してください。
10. 電源コードを誤って踏んだり、挟んだりしないように注意してください。特にプラグ部、コンセント差込口、本装置の出力部分に注意してください。
11. 付属品は、メーカーが指定しているものを使用してください。
12. 音響機器専用の台車、スタンド、ブラケット、テーブルに乗せて使用してください。設置の際、ケーブルの接続や装置の設置方法が、損傷や故障の原因にならないよう注意してください。
13. 雷が鳴っているときや、長時間使用しないときは、プラグを抜いてください。
14. 修理やアフターサービスについては、専用窓口にお問い合わせください。電源コードやプラグが損傷したとき、装置の上に液体をこぼしたり、物を落としたりしたとき、装置が雨や湿気にさらされたとき、正常に動作しないとき等、故障の際は、修理が必要となります。
15. 本装置は、正常に動作していても熱を発生しますので、周辺機器とは最低 15 センチ離し、風通しの良い場所でご利用ください。
16. 主電源プラグまたはアダプターをコンセントからいつでも抜ける状態にしておいてください。
17. 本装置をアンプに接続して、ヘッドホンやスピーカーで長時間、大音量で使用すると、難聴になる恐れがあります。(聴力低下や、耳鳴りを感じたら、専門の医師にご相談ください)。
18. 水がかかるような場所に置かないでください。花瓶、缶飲料、コーヒーカップなど、液体が入ったものを本装置の上に置かないでください。
19. 警告：火災や感電防止のため、雨や湿気にさらさないでください。



このマークのついた製品は、必ず電源プラグをコンセントに差し込む前に、アダプタのアース線を接地し
てご使用ください。

inMusic Japan 株式会社 カスタマーサポート部

東京都港区南麻布 3-19-23 オーク南麻布ビルディング 6 階

[Web] ionaudio.jp

[サポート] ionaudio.jp/support/

クイックスタート・ガイド

はじめに

同梱品

以下のものが揃っているかご確認ください：

- ・ Mustang LP
- ・ ユーザーガイド / 保証書
- ・ ダストカバー
- ・ 45 回転用 EP アダプター

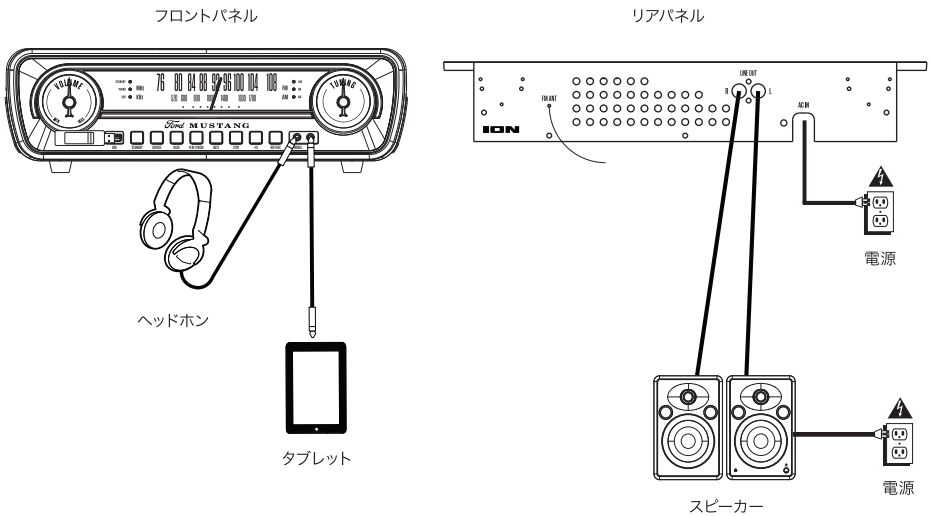
サポート

本製品の最新情報（システム要件や互換性情報など）や修理、サポートにつきましては、ION Audio のホームページ (ionaudio.jp) をご覧ください。

クイックセットアップ

接続例

同梱品リストにないものは別売です。

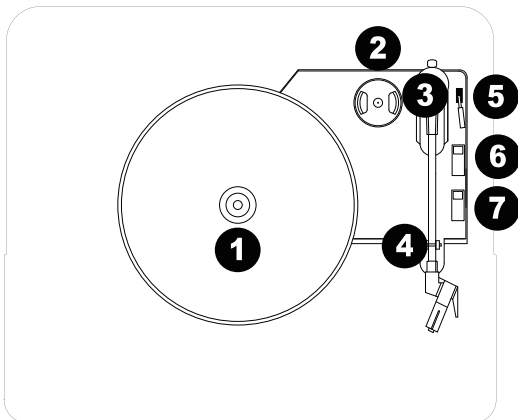


トップパネル

1. **プラッター**：再生したいレコードをこの上に置きます。

2. **45 回転用 EP アダプター**：45 回転の EP 盤を再生する場合に使用します。使用しない場合は、ここに置いてください。

3. **トーンアーム**：トーンアームは手で直接もしくは昇降レバーを使って上げ下げを行います。オートストップ・スイッチがオンになっている場合、アームクリップの位置からトーンアームを動かすことで、ターンテーブルのモータが回転します。またトーンアームをアームクリップの位置に戻すことで、ターンテーブルのモータは停止します。



4. **アームクリップ**：移動中や使用していない時にアームを固定します。

5. **昇降レバー**：このレバーを使ってアームの上げ下げをすることができます。

6. **33 / 45 / 78 スイッチ**：このスイッチでレコードの回転数（33 回転 / 45 回転 / 78 回転）の選択を行います。

注意：78 回転のレコード盤を再生するには、78 回転専用の針先（別売）を使用することをお勧めします。78 回転専用の針先の購入は、カスタマーサポート（ionaudio.jp/support）にご相談ください。

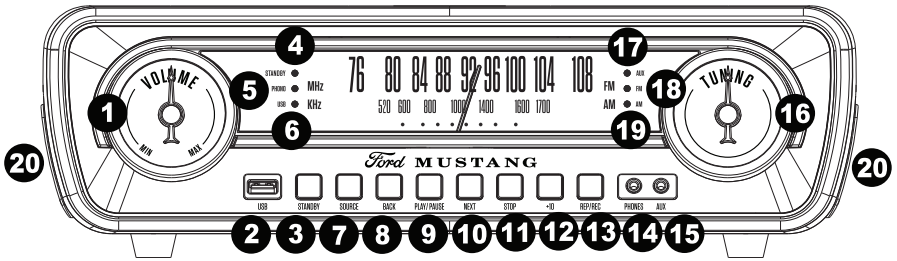
7. **オートストップ・スイッチ**：このスイッチでオートストップ機能のオン / オフを行います。オートストップを有効にするには ON 側にスイッチを設定します。オートストップはレコードを最後まで再生された後、自動的にプラッターの回転が停止する機能です（オートストップが OFF 側になっている場合は、トーンアームの位置に関係なく常に回転している状態となります）。

注意：もし曲が終わる前にレコードの回転が止まってしまう場合は、オートストップ・スイッチをオフにしてください。特に、45 回転 EP レコード盤の場合には、オフにしておくことをお勧めします。

重要：プラスチックのカートリッジ・カバーを取り外してください。使用後は、カートリッジを保護するために、再度カートリッジ・カバーを取り付けてください。

注意：Mustang LP の RCA 出力端子は、ラインレベルの信号ですので、ステレオシステムの PHONO 入力端子には繋がないでください。機器が破損する場合があります。

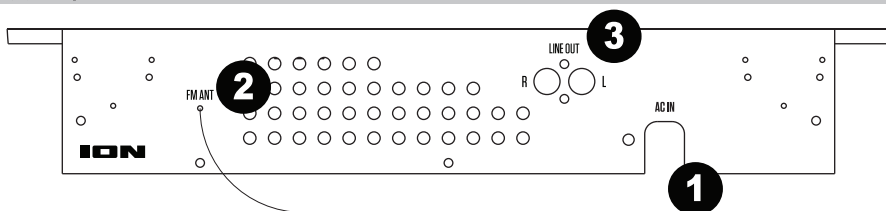
フロントパネル



1. **VOLUME**：内蔵スピーカーとヘッドホン出力の音量を調整します。
2. **USB 端子**：ここに接続した USB メモリのトラックを再生したり、音声を USB メモリに録音することができます。
3. **STANDBY ボタン**：本体の電源のオン・オフを切り替えます。
4. **STANDBY LED**：本体の電源がオンの場合に点灯します。
5. **PHONO LED**：SOURCE ボタンが PHONO に設定されている場合に点灯します。
6. **USB LED**：SOURCE ボタンが USB に設定されている場合に点灯します。
7. **SOURCE ボタン**：このボタンを押して、入力ソース（PHONO、USB、AM、FM、AUX）を切り替えます。
8. **BACK ボタン**：このボタンを押して、ひとつ前の USB メモリ内のトラックにスキップします。また、このボタンを押し続けることで、現在のトラックを巻き戻します。
9. **PLAY/PAUSE ボタン**：このボタンを押して、USB トラックの再生・一時停止を行います。
10. **NEXT ボタン**：このボタンを押して、次の USB メモリ内のトラックにスキップします。また、このボタンを押し続けることで、現在のトラックを早送りします。
11. **STOP ボタン**：このボタンを押して USB トラックの再生や録音を停止します。
12. **+10 ボタン**：このボタンを押して、USB メモリ内のトラックを 10 曲スキップします。
13. **REP/REC ボタン**：SOURCE に USB が選ばれている場合に、このボタンを押すことで USB メモリ内の現在の再生トラック 1 曲のみのリピート再生、もう一度押すと、すべてのトラックのリピート再生を切り替えます。SOURCE が PHONO または AUX の場合、このボタンを押すことで、USB メモリへの録音を開始します。
14. **PHONES 端子**：この端子にお手持ちのヘッドホンを接続します。ヘッドホンを接続すると、内蔵スピーカーはミュートされます。
15. **AUX 端子**：この端子に、ラインレベル出力のスマートフォンや携帯音楽プレーヤー、タブレットなどの外部音声ソースを接続します。この端子に接続した音声は、USB メモリに録音できます。

16. **TUNING** : ラジオ局を選局します。
17. **AUX LED** : SOURCE ボタンが AUX に設定されている場合に点灯します。
18. **FM LED** : SOURCE ボタンが FM に設定されている場合に点灯します。
19. **AM LED** : SOURCE ボタンが AM に設定されている場合に点灯します。
20. **スピーカー** : 選択した入力ソースの音声は、この内蔵スピーカーから（ヘッドホンが接続されている場合はヘッドホンから）再生されます。

リアパネル



1. **電源コネクター** : 付属の電源ケーブルをここに接続します。
2. **FM アンテナ** : このアンテナで、FM ラジオの受信状態を調節します。AM ラジオの場合は、本体の向きを変えて調整してください。
3. **ライン出力端子** : 外部のアンプやパワードスピーカーなどに接続します。
注意 : VOLUME (音量) ダイアルでの音量調節は、このライン出力には反映されません。

録音

ターンテーブルからの録音

1. SOURCE ボタンを **PHONO** にセットします。
2. USB 端子に USB メモリを接続します。
3. レコード盤の任意の位置にトーンアームを下ろします。
4. **REP/REC** ボタンを押します。
5. 録音中に、**NEXT** ボタンを押すと、オーディオファイルを分割できます。
6. **STOP** ボタンを押して、録音を停止します。

AUX(外部入力)からの録音

1. USB 端子に USB メモリを接続します。
2. SOURCE ボタンを **AUX** にセットします。
3. 外部オーディオソースを接続し、再生を開始します。
4. **REP/REC** ボタンを押します。
5. 録音中に、**NEXT** ボタンを押すと、オーディオファイルを分割できます。
6. **STOP** ボタンを押して、録音を停止します。

録音

使用の前に、以下の点を確認してください。

- プラスティックのカートリッジ・カバーを取り外してください。使用後は、カートリッジを保護するために、再度カートリッジ・カバーを取り付けてください。
 - アームクリップからトーンアームが自由に動くようにしてください。使用後は、再度アームクリップにトーンアームを固定してください。
1. SOURCE ボタンを **PHONO** にセットし、ダストカバーを上げます。
 2. レコード盤をターンテーブルに置きます。
 3. **33 / 45 / 78 スイッチ**で、目的の回転数に設定します。
 4. 手で直接もしくは昇降レバーを使ってトーンアームを持ち上げ、ゆっくりレコード盤の上の方まで移動します。プラッターが回転を始めます。
 5. レコード盤の任意の位置にトーンアームを移動します。

6. トーンアームをゆっくりとレコード盤に下ろします。再生が始まります。
7. 最後の曲まで再生されると、自動的に回転が止まります。トーンアームをレコード盤から上げ、アームクリップまで戻します。
8. 手動で再生を止めるには、再生中にトーンアームをレコード盤から上げ、アームクリップまで戻します。
注意：プラッターを無理に止めたり回転させたりしないでください。また、トーンアームをアームクリップに固定せずに、本体を移動したりすると、トーンアームが破損する可能性があります。ご注意ください。

オートストップ機能：

オートストップは、レコードが最後まで再生された後、自動的にプラッターの回転が停止する機能です（オートストップが OFF になっている場合は、トーンアームの位置に関係なく常に回転している状態となります）。もし曲が終わる前にレコードの回転が止まってしまう場合は、**オートストップ・スイッチ**をオフにしてください。オートストップが OFF の場合、プラッターの回転を止めるには、本体の電源をオフにします。

AUX（外部入力）ソースの再生

1. SOURCE ボタンを **AUX** にセットします。
2. ステレオミニジャックケーブル（別売）で、お手持ちの外部オーディオデバイスのライン出力またはヘッドホン出力端子を、Mustang LP のフロントパネルの AUX（外部入力）端子に接続します。外部オーディオデバイスの再生音は、Mustang LP の内蔵スピーカーから出力されます。
3. Mustang LP の VOLUME（音量）ダイヤルで音量を調節します。必要であれば、外部オーディオデバイスの音量も併せて調節し、目的の音量でご使用ください。

USB メモリの再生

USB メモリの再生可能なファイルタイプは以下の通りです。

- ・ MP3
- ・ WAV
- ・ WMA

ファイルを再生するには：

1. USB 端子に USB メモリを接続します。
2. SOURCE ボタンを **USB** にセットします。自動的に再生が始まります。
3. STOP ボタンを押して再生を停止します。

注意：USB メモリは、32GB までの容量で FAT32 でフォーマットされている必要があります。

注意：ひとつのフォルダーに 999 以上のファイルが含まれている場合、999 以降のファイルがディスプレイに正しく表示されません。ひとつのフォルダーにファイルが最大で 999 になるように調整してください。

ラジオを聴く

1. SOURCE ボタンで AM か FM を選択します。
2. TUNING ダイアルで目的のラジオ局を選択します。
3. VOLUME (音量) ダイアルで音量を調節します。

注意：本体裏面のアンテナで、FM ラジオの受信状態を調節します。AM ラジオの場合は、本体の向きを変えて調整してください。

付録

技術仕様

スピーカー出力：	1.2W x 2 (ピーク)、0.6W x 2 (定格)
出力レベル：	500mv @1kHz
インピーダンス：	4Ω
周波数特性：	60～20kHz
ドライブシステム：	ベルトドライブ
カートリッジタイプ：	セラミック・ステレオカートリッジ
交換針：	円錐ダイヤモンドチップ (カートリッジや針先を交換ご希望の方は、カスタマーサポート (ionaudio.jp/support) にご連絡ください。)
録音ファイル：	MP3 : 128kB/s、32kHz
対応 USB メモリファイルタイプ：	MP3、WAV、WMA
電源：	100V、50/60Hz
消費電力：	14W
サイズ：	約 342.9 x 375.9 x 104.1mm (W x D x H)
重量：	約 3.5kg

仕様は断りなく変更になる場合がございます。

商標及びライセンス

ION Audio は、ION Audio, LLC の商標で、米国およびその他の国々で登録されています。

ION Audio は、Ford トレードマークとトレードドレスをライセンスに基づいて使用しています。

その他すべての会社名、製品名、商標やトレードネームは、それぞれの所有者に帰属します。

