



Compact LP

クイックスタートガイド

安全にお使いいただくために

！ 製品をご使用の際は、使用上の注意に従ってください。 ！

1. 注意事項を読んでください。
2. 注意事項を守ってください。
3. すべての警告に従ってください。
4. すべての注意事項に従ってください。
5. 水の近くで使用しないでください。
6. お手入れの際は、乾いた布を使用してください。
液体洗剤は、フロントパネルのコントロール装置を損なったり、危険な状態を招いたりする恐れがあるので、使用しないでください。
7. 取扱説明書に従って設置してください。
8. 暖房器具や調理器具、アンプを含むその他の音楽機器など、熱を生じる機器の近くには置かないでください。
9. 電源プラグは、危険防止のために、正しく使用してください。アース端子付きの電源プラグは、2つのブレードの他に棒状のアース端子がついています。これは、安全のためのものです。ご利用のコンセント差し込み口の形状に合わないときは、専門の業者にコンセントの取替えを依頼してください。
10. 電源コードを誤って踏んだり、挟んだりしないように注意してください。特にプラグ部、コンセント差し込み口、本装置の出力部分に注意してください。
11. 付属品は、メーカーが指定しているものを使用してください。
12. 音響機器専用の台車、スタンド、ブラケット、テーブルに乗せて使用してください。設置の際、ケーブルの接続や装置の設置方法が、損傷や故障の原因にならないように注意してください。
13. 雷が鳴っている時や、長時間使用しないときは、プラグを抜いてください。
14. 修理やアフターサービスについては、専用窓口にお問い合わせください。電源コードやプラグが損傷したとき、装置の上に液体をこぼしたり、物を落としたりしたとき、装置が雨や湿気に晒されたときなど、故障の際は修理が必要となります。
15. 本装置は、正常に動作していても熱を発生しますので、周辺機器とは最低 15 センチほど離し、風通しの良い場所でご利用ください。
16. 本装置をアンプに接続して、ヘッドホンやスピーカーで長時間、大音量で使用する場合、難聴になる恐れがあります（聴力低下や、耳鳴りを感じたら、専門の医師にご相談ください）。
17. 水がかかるとような場所に置かないでください。花瓶、缶飲料、コーヒーカップなど、液体が入ったものを本装置の上に置かないでください。
18. 警告：火災や感電防止の為、雨や湿気に晒さないでください。

ION Audio ウェブサイト：<http://ionaudio.jp/>



<お問い合わせ>

inMusic Japan 株式会社

ION Audio カスタマーサポート

TEL : 0466-86-9505

WEB : <http://ionaudio.jp/support/>

クイックスタート・ガイド

はじめに

同梱品

以下のものが揃っているかご確認ください：

- ・ Compact LP
- ・ USB ケーブル
- ・ USB 電源アダプター
- ・ RCA ステレオケーブル
- ・ スリップマット
- ・ 45RPM アダプター
- ・ Software Download Card (英文)
- ・ Quickstart Guide (英文)
- ・ Safe & Warranty Manual (英文)

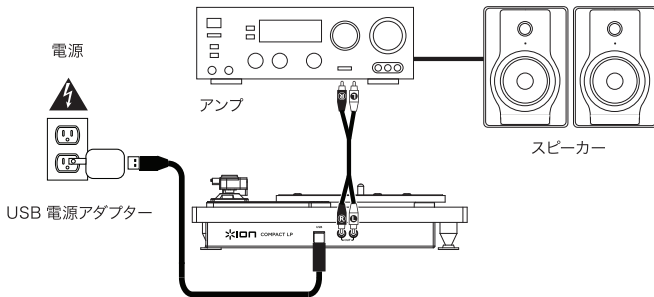
サポート

本製品の最新情報（システム要件や互換性情報など）や修理、サポートにつきましては、ION Audio のホームページ (ionaudio.jp) をご覧ください。

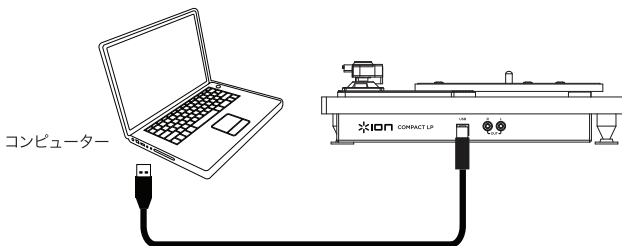
クイックセットアップ

同梱品リストにないものは別売です。付属の USB ケーブルを使用して、(A) 付属の USB 電源アダプターに繋いで AC コンセントに接続、または (B) 起動しているコンピューターなどに接続して、電源を供給します。

(A)



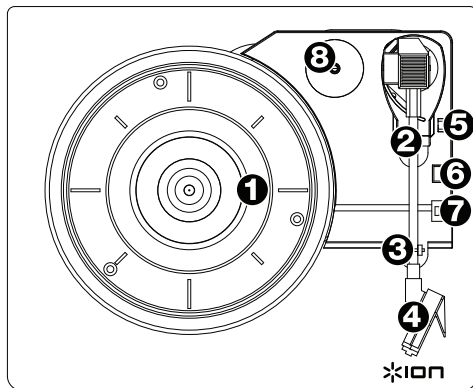
(B)



トップパネル

重要:使用する前に、プラスチックのカートリッジ・カバーを取り外してください。

1. **プلاتター**：再生したいレコードをこの上に置きます。
2. **トーンアーム**：トーンアームは手で直接もしくは昇降レバーを使って上げ下げを行います。オートストップ・スイッチがオンになっている場合、アームクリップの位置からトーンアームを動かすことで、ターンテーブルのモータが回転します。またトーンアームをアームクリップの位置に戻すことで、ターンテーブルのモータは停止します。



3. **アームクリップ**：移動中や使用していない時にアームを固定します。
4. **カートリッジ**：カートリッジや針先を交換する場合は、カスタマーサポート (ionaudio.jp/support) にご相談ください。
5. **昇降レバー**：このレバーを使ってアームの上げ下げをすることができます。
6. **33 / 45 / 78 スイッチ**：このスイッチでレコードの回転数 (33 回転 / 45 回転 / 78 回転) の選択を行います。
注意：78 回転のレコード盤を再生するには、78 回転専用の針先 (別売) を使用することをお勧めします。78 回転専用の針先の購入は、カスタマーサポート (ionaudio.jp/support) にご相談ください。
7. **オートストップ・スイッチ**：このスイッチでオートストップ機能のオン / オフを行います。オートストップを有効にするには ON 側にスイッチを設定します。オートストップはレコードを最後まで再生された後、自動的にプلاتターの回転が停止する機能です (オートストップが OFF 側になっている場合は、トーンアームの位置に関係なく常に回転している状態となります)。
注意：もし曲が終わる前にレコードの回転が止まってしまう場合は、オートストップ・スイッチをオフにしてください。特に、45RPM レコード盤の場合には、オフにしておくことをお勧めします。
8. **EP アダプター**：45 回転の EP 盤を再生する場合に使用します。使用しない場合は、ここに置いてください。

リアパネル

1. **USB 端子**：本機とコンピューターを付属の USB ケーブルで接続してください。詳しくは **Compact LP をコンピューターと使う**の項目をご覧ください。

COMPACT LP



2. **RCA 出力端子**：再生中のレコードの音声信号がラインレベルで出力されます。この端子から PHONO 入力端子へは接続しないようご注意ください。

注意：Compact LP の RCA 出力端子は、ラインレベルの信号ですので、ステレオシステムの PHONO 入力端子には繋がないでください。機器が破損する場合があります。

Compact LP をコンピューターと使う

再生について

Compact LP でレコードを聞く方法は二つあります。

1. お持ちのステレオスピーカーで音楽を聞きたい場合は、Compact LP の RCA 出力端子からステレオシステムやアンプ内蔵スピーカーに接続を行います。フォノレベル入力への接続は行わないでください：Compact LP の RCA 出力端子はラインレベルとなっており、もしフォノレベル入力をもった機器に接続を行いますと故障、破損につながるおそれがあります（CD、AUX、テープのような機器の入力が行える端子に接続してください）。
2. お持ちのコンピューターを通じて聞くことができます。またヘッドホンをコンピューターに接続することでも聞くことができます（Compact LP をコンピューターのオーディオ再生装置として使うことはできません）。詳しくは、**コンピューターのサウンドカードを既定のオーディオ再生装置として設定するにはを参照してください。**

コンピューターのサウンドカードを既定のオーディオ再生装置として設定するには：

Windows XP： スタートメニュー > コントロールパネル（もしくはクラシックビューで設定 > コントロールパネル）> **サウンド及びオーディオデバイス**の、**オーディオ**タブをクリックし、**音の再生**でコンピューターのサウンドカードを既定のデバイスとして設定します。

Windows Vista： スタートメニュー > コントロールパネル（もしくはクラシックビューで設定 > コントロールパネル）> **ハードウェアとサウンド** > **サウンド**の、**再生**タブをクリックし、コンピューターのサウンドカードを既定のデバイスとして設定します。

Windows 7/8/10： スタートメニュー > コントロールパネル > **サウンド**をクリック。**再生**タブをクリックし、コンピューターのサウンドカードを既定のデバイスとして設定します。

Mac OS X： 左上の「アップル」アイコンをクリックし、**システム環境設定** > **サウンド**をクリック。**出力**タブをクリックします。コンピューター内蔵スピーカーを使いたい場合は内蔵スピーカーを選択します。またコンピューターの 1/8" ヘッドホン出力端子にヘッドホンが接続されている場合はヘッドホンを選択します。

録音について

Compact LP の再生音を、お手持ちのコンピューターに録音するには、EZ Vinyl/Tape Converter ソフトウェアを使用します。EZ Vinyl/Tape Converter でデジタル化された音楽ファイルは、コンピューター内に保存され、そのファイルを、iTunes ソフトウェアなどでオーディオ CD に焼いたり、携帯音楽プレーヤーに転送することなど、自由に利用できます。

最新の EZ Vinyl/Tape Converter のダウンロードは、Compact LP の製品ページ「ionaudio.jp/compact-lp/」から行えます。ソフトウェアをインストールするには、ダウンロードしたファイルを開き、画面の指示に従って行ってください。

コンピューターに Compact LP の再生音を録音するには：

1. EZ Vinyl/Tape Converter をインストールしたコンピューターと Vinyl Motion の USB ポートを付属 USB ケーブルで接続を行います。
2. コンピューターで EZ Vinyl/Tape Converter を立ち上げます。EZ Vinyl/Tape Converter は、**スタートメニュー > すべてのプログラム** (Windows)、**アプリケーション** (Mac) にインストールされているはずです。
3. 画面の指示に従って録音の準備を行い、Compact LP のトーンアームをレコードに乗せて、レコードを再生します。
4. 録音が完了したら Compact LP のトーンアームをレコードから上げてアームクリップへ戻します。

Compact LP をコンピューターの既定のレコーディング装置として設定するには：

Windows XP：スタートメニュー > コントロールパネル (もしくはクラシックビューで設定 > コントロールパネル) > **サウンド及びオーディオデバイス**の、**オーディオタブ**をクリックし、**録音**で Compact LP を既定のデバイスとして設定します。

Windows Vista：スタートメニュー > コントロールパネル (もしくはクラシックビューで設定 > コントロールパネル) > **ハードウェアとサウンド** > **サウンド**の、**録音タブ**をクリックし、Compact LP を既定のデバイスとして設定します。

Windows 7/8/10：スタートメニュー > コントロールパネル > **サウンド**を開き、**録音タブ**をクリックし、Compact LP を既定のデバイスとして設定します。

Mac OS X：左上の「アップル」アイコンをクリックし、**システム環境設定 > サウンド**を開き、**入力タブ**をクリックして Compact LP を選択します。

トラブルシューティング

Compact LP の操作がうまくいかない場合、下記のトラブルシューティングをご参照ください。

コンピューターに音楽を録音する際、音が何も聴こえない：

- Compact LP の電源がオンになっており、針がレコードに乗っている事を確認してください。
- Compact LP がコンピューターの録音デバイスとして選択されていることを確認してください。
- コンピューターのスピーカーでリスニングする場合は、それらのスピーカーがコンピューターの再生デバイスとして正しく選択されているかを確認してください（方法は前のページをご確認ください）。あるいは、Compact LP の **RCA 出力端子** をステレオシステムまたはパワードスピーカーに接続してください。

Compact LP の RCA 出力端子は、ラインレベルの信号ですので、ステレオシステムの PHONO 入力端子には繋がないでください。機器が破損する場合があります。

注意：RCA 出力端子はターンテーブルの再生音を出力します。コンピューターからの音声は出力されません。

- 接続している USB ケーブルを抜き差ししてみてください。

再生しても音が何も聴こえない：

● レコードを再生している場合：

- Compact LP の電源がオンになっており、針がレコードに乗っている事を確認してください。
- （外部スピーカーを接続し出力する場合）Compact LP の **RCA 出力端子** が正しくステレオシステムまたはパワードスピーカーに接続されていることを確認してください。Compact LP の RCA 出力端子は、ラインレベルの信号ですので、ステレオシステムの PHONO 入力端子には繋がないでください。機器が破損する場合があります。
- （内蔵スピーカーで出力する場合）ターンテーブルの上にあるボリュームノブが、内蔵スピーカーで出力するのに適正なレベルに調整されていることを確認してください。

● コンピューターのソフトウェアを再生している場合：

- 再生中のソフトウェアのボリュームが上がっているかご確認ください。
- コンピューターのボリュームが上がっているかご確認ください。
- コンピューターのスピーカーが既定の再生スピーカーに設定されているか確認してください（方法は前のページをご確認ください）。Compact LP の内蔵スピーカーはコンピューターのオーディオ再生のスピーカーとしては使用できません。

ターンテーブルを使用中、スピーカーまたはノートパソコンからハムノイズが聴こえる：

- ノートパソコンに録音中の場合：ノートパソコンの電源が正しくアースされているか確認してください。
- スピーカーで出力している場合：ボリュームが最大になっている場合、ハムノイズが聴こえなくなるまで音量を下げてください。

ターンテーブルから何も音がしない、または音楽がはっきりと聴こえない：

- カートリッジ・カバナーが取り付けられたままでないか、確認してください。

回転数が合っていないようで、音のピッチが高かったり低かったりする：

- 33 / 45 / 78 スイッチが、再生するレコードに対して正しく設定されているか確認してください。

付録

技術仕様

カートリッジ：セラミック

針先： ダイヤモンド・チップ（付属、交換の際は、カスタマーサポートにご相談ください）

電源： USB または USB 電源アダプター

サイズ： 約 325 x 265 x 85mm（W x D x H）

重量： 約 1.43kg

※ 仕様は断りなく変更になる場合がございます。

商標及びライセンス

ION Audio は、ION Audio, LLC の商標で、米国およびその他の国々で登録されています。

その他すべての会社名または製品名は、それぞれの所有者の商標または登録商標です。

ionaudio.jp